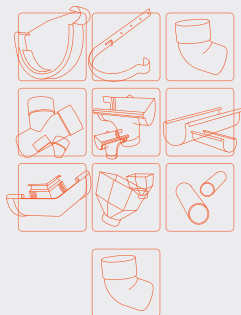


PROFiL – ПРОФИ В ВОДОСТОКАХ

ИНСТРУКЦИЯ ПО МОНТАЖУ

**ВОДОСТОЧНОЙ
СИСТЕМЫ PROFiL**

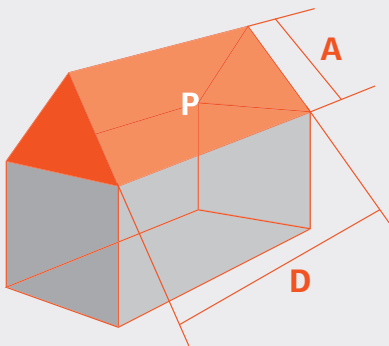


PROFiL®
ВОДОСТОЧНЫЕ СИСТЕМЫ

Подбор типоразмера системы

1 Типоразмер водосточной системы подбирают исходя из величины площади скатов кровли.

- Площадь ската кровли прямоугольной формы определяют по формуле:



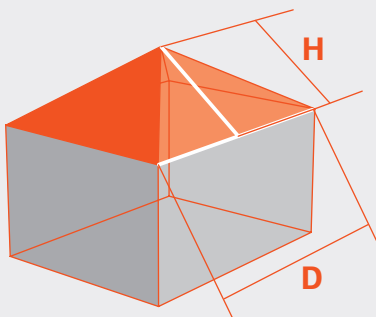
$$P = A \times D$$

P – площадь ската, м²

A – ширина ската, м

D – длина ската, м

- Для треугольных скатов площадь вычисляют по формуле:



$$P = \frac{1}{2} \times H \times D$$

P – площадь ската, м²

H – расстояние от верхнего угла треугольного ската вниз до конца ската (измеряется под углом 90°), м

D – длина ската, м

2 Определяем месторасположение и количество точек слива.

Расположение точек слива зависит от длины ската – если она менее 12 м, то трубу можно размещать в любом месте (при условии, что рядом нет окон, балконов, дверей, выступов, эркеров и пр.), если свыше 12 м – ближе к центру карниза. При этом максимальное расстояние между точками слива не должно превышать 24 м.

12 м



24 м



3 Определяем оптимальный типоразмер водостока, используя данные на рисунке:



PROFiL 130

PROFiL 90

≤ 140 м²

≤ 70 м²



≤ 220 м²

≤ 110 м²

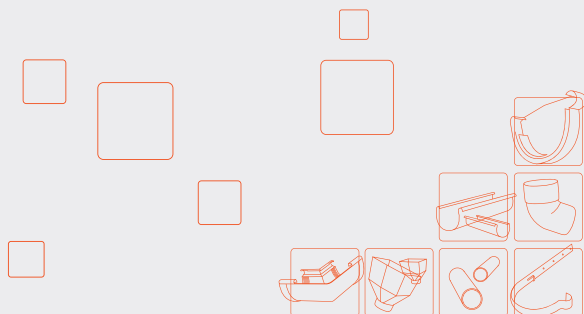


≤ 280 м²

≤ 140 м²

Водосточная система **PROFiL 90/75** с одной точкой слива, установленной у края ската, обслуживает площадь до 70 м², но если точку слива разместить по центру ската, то эффективная площадь отвода воды увеличится до 110 м². Если же использовать две точки слива, разместив их с обеих сторон ската, площадь составит 140 м².

Водосточная система **PROFiL 130/100** с одной точкой слива, установленной у края ската, обслуживает площадь до 140 м², но если точку слива разместить по центру ската, то – 220 м². Если использовать две точки слива, разместив их с обеих сторон ската, площадь составит 280 м².



Расчет элементов

4 Определяем количество желобов.

Длина одного желоба системы PROFiL – 3 м. Общий метраж желобов равен периметру скатов (карнизов). Поделив общий метраж на три, получим необходимое количество желобов.

5 Количество держателей желоба рассчитываем по формуле:

$$N=(D-0,4)/i+1$$

D – длина ската, м

i – шаг установки кронштейнов (не более 0,5 м), м

0,4 – сумма расстояний от крайних держателей до краев ската с обеих сторон (поскольку максимальное расстояние от крайнего держателя до поворота лобовой доски равняется 0,2 м), м

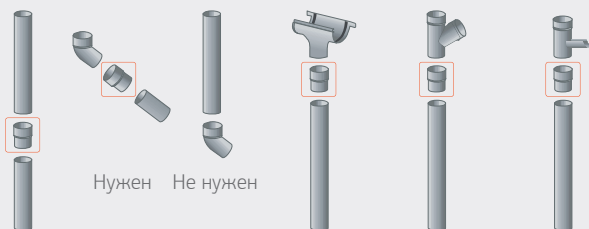
6 Определяем количество труб.

Рулеткой измеряем расстояние от земли до карнизного свеса. Определяем количество труб для одной точки слива, разделив полученную величину на длину одной трубы. В ассортиментной линейке водостоков PROFiL есть трубы длиной 3 и 4 метра.

7 Рассчитываем количество соединителей трубы.

Соединитель трубы используют в случаях, если необходимо соединить:

- Две водосточные трубы между собой;
- Колено с водосточной трубой;
- Ливнеприемник с водосточной трубой;
- Тройник с водосточной трубой;
- Отвод для сбора воды с водосточной трубой.



8 Определяем количество держателей трубы.

Количество кронштейнов для труб определяют исходя из того, что их устанавливают с шагом 2 м – для зданий высотой до 10 м и 1,5 м – для зданий выше 10 м.

≤ 10 м



Кронштейны трубы
с шагом **2 м**



> 10 м

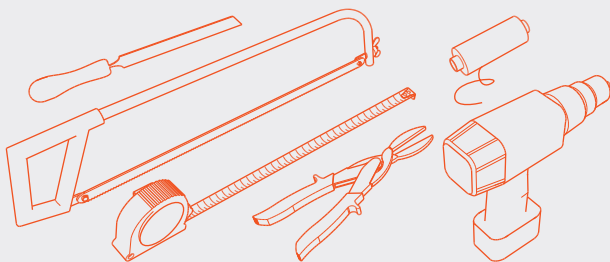


Кронштейны трубы
с шагом **1,5 м**

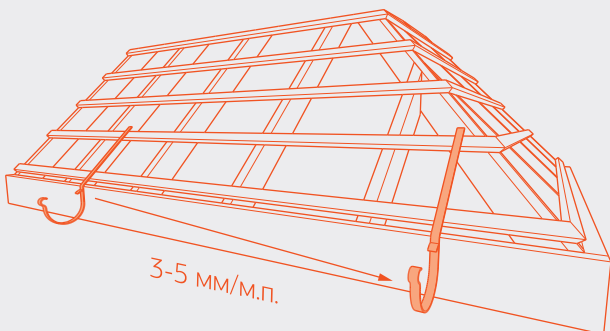


Монтаж

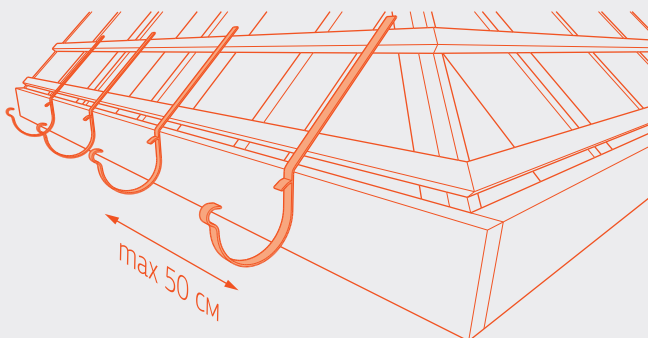
- 9 Для монтажа водосточной системы понадобятся следующие инструменты: напильник, ножовка, рулетка, ножницы по металлу, нитка и шуруповерт.



- 10 Держатели желоба монтируются на деревянной конструкции крыши. До монтажа определяется угол уклона желоба в направлении точек слива дождевой воды через ливнеприемник. Величина уклона составляет 3–5 мм на 1 погонный метр желоба.

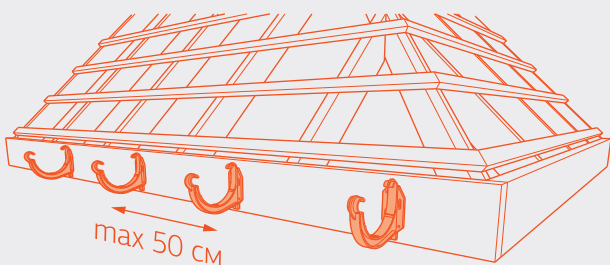


- 11** Держатели желоба размещаются на одинаковом расстоянии друг от друга. Расстояние между держателями желоба должно составлять не более 50 см.

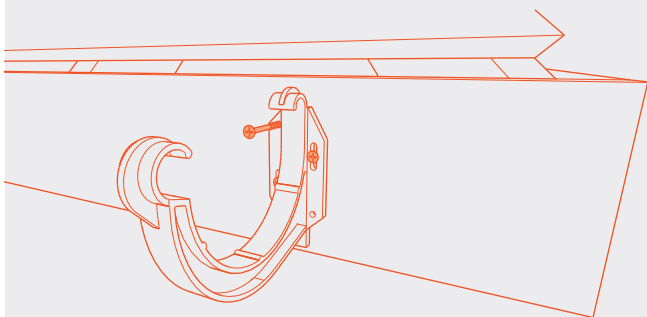


- 12** Держатели крепятся к лобовой доске.

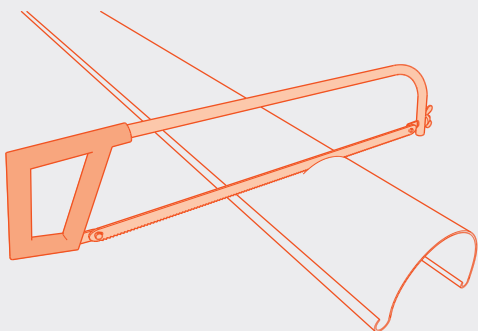
Способ монтажа держателей (ПВХ, металл) см. в пункте №10.



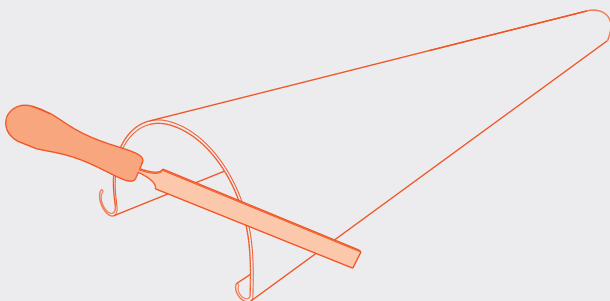
- 13** После установки держатели фиксируются третьим шурупом в одно из цилиндрических отверстий.



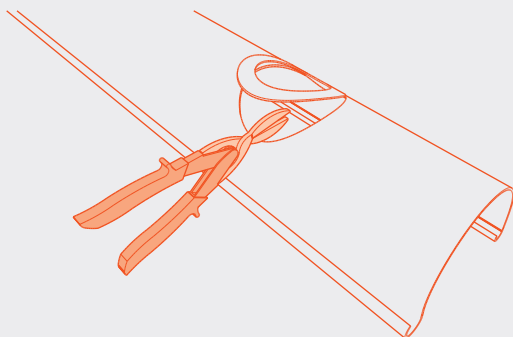
- 14** При необходимости часть желоба отрезается при помощи пилы с мелкими зубьями (ножовка или пила по металлу). Срез выполняется параллельно профилю желоба с учетом длины зазора, необходимого для монтажа желоба.



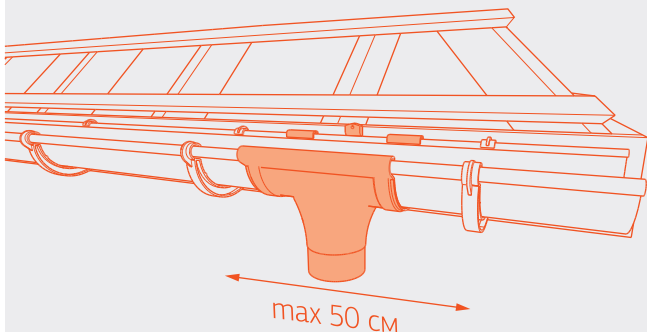
- 15** Обрезанные концы желоба зачищаются напильником или наждачной бумагой.



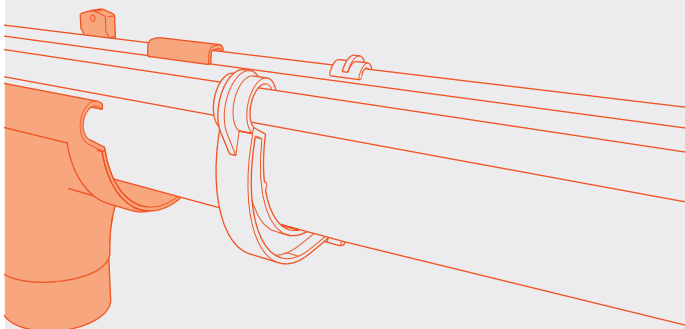
- 16** Отверстие под проходной ливнеприемник вырезается ножницами по металлу, после чего зачищается напильником или наждачной бумагой. Диаметр отверстия должен быть больше внутреннего диаметра ливнеприемника.



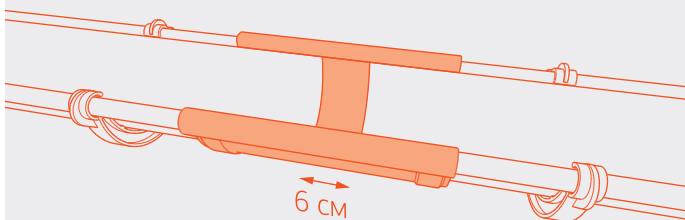
- 17** Ливнеприемник крепится так, чтобы ось лейки ливнеприемника точно совпадала с осью вырезанного отверстия в желобе. Держатели желоба, между которыми крепится проходной ливнеприемник, находятся на расстоянии не более 50 см друг от друга.



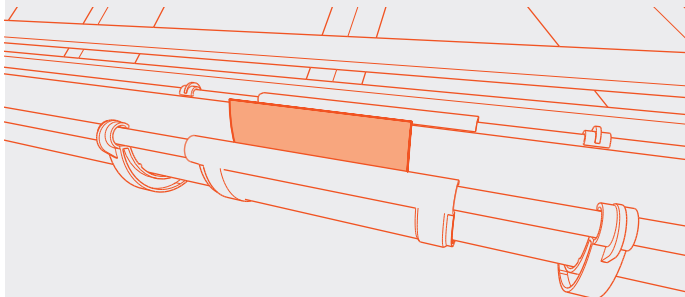
- 18** Левый и правый ливнеприемники монтируются подобно проходному ливнеприемнику. При этом защелки ливнеприемника должны прилегать к держателю желоба.



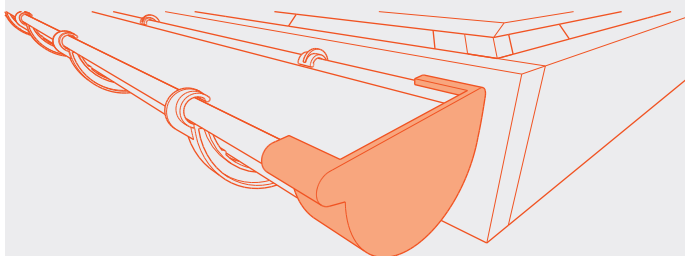
- 19** Соединитель желоба монтируется между держателями. Торцы желоба должны быть помещены в соединитель таким образом, чтобы расстояние между ними было не менее 6 см (для компенсации линейного расширения желоба).



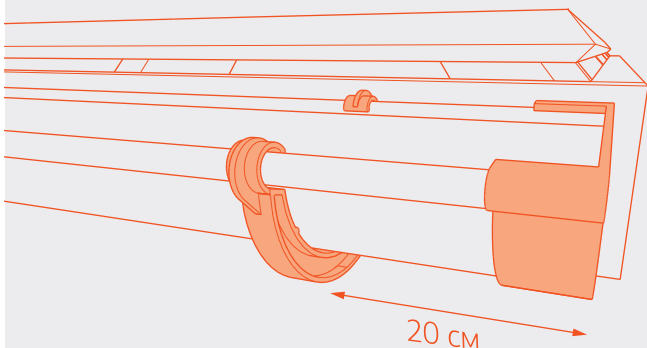
- 20** Для улучшения гидравлических характеристик желоба и придания системе большей прочности в соединитель желоба необходимо поместить вкладку. Вкладку вначале вставляем под загиб задней стороны желоба, а затем переднюю сторону вкладки фиксируем под «ребром» выступающим на внутренней поверхности соединителя.



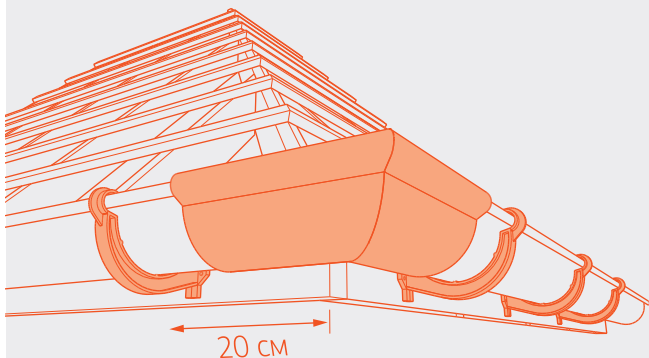
- 21** Заглушка накладывается на открытый торец желоба после предварительной смазки уплотнительной прокладки.



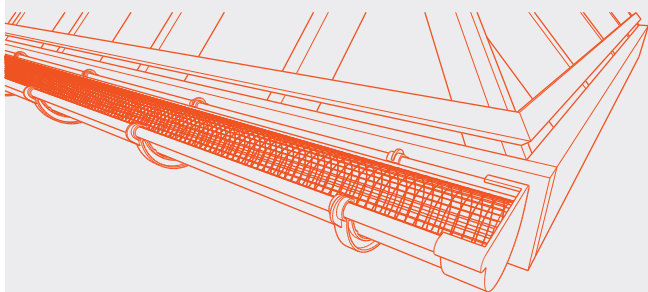
- 22** Максимальное расстояние между заглушкой и держателем желоба составляет 20 см.



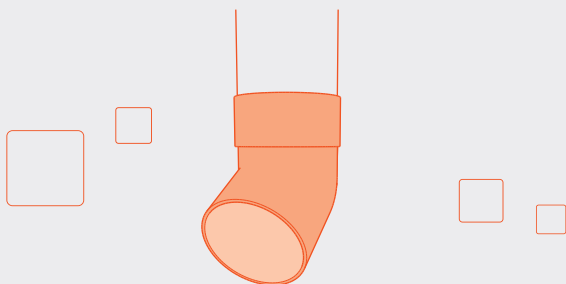
- 23** Поворотный угол крепится между двумя крайними держателями. Расстояние между держателями и поворотом лобовой доски не должно превышать 20 см.



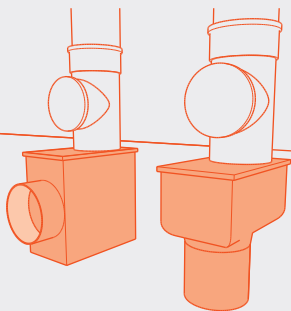
- 24** Для монтажа защитной сетки от листвы необходимо нажать на сетку и поместить ее в водосточный желоб. Разрез должен находиться внизу желоба. Сетка в желобе держится сама, так как она легко приспосабливается к диаметру водосточного желоба. Чтобы разместить сетку во всю длину желоба, соедините сетки, помещая их одну в другую.



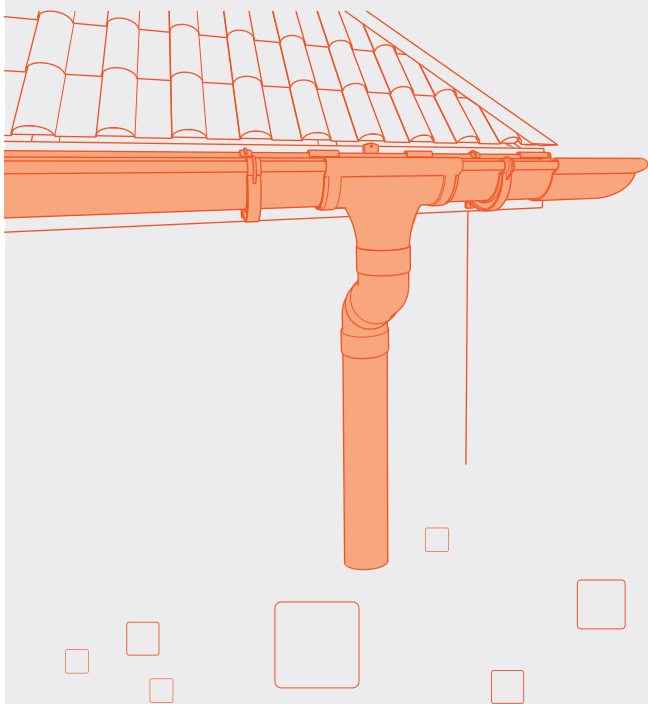
- 25** Дождевая вода из водосточной трубы может отводиться при помощи колена.



- 26** При организованном отводе дождевой воды труба заканчивается ливневым колодцем. Перед ливневым колодцем рекомендуется применение ревизии.



- 27** После окончания монтажных работ рекомендуется визуально проверить размещение системы с точки зрения направления уклонов отвода дождевой воды. Желоб крепится так, чтобы линия продолжения поверхности крыши совпадала с внешним краем желоба.





Технические консультации:
(050) 566-78-78

www.profil.com.ua